

Data sheet Karta katalogowa Scheda di dati Fiche Technique Datenblatt

PL

Urządzenie do ćwiczeń Street Workout na świeżym powietrzu

Poziome poprzeczki o długości 120/150/200/240 cm do wykonywania ćwiczeń w zwisie lub podporze. Zawieszane na różnych wysokościach pozwalają na wykonywanie ćwiczeń o różnym stopniu zaawansowania.

Ze względu na specyfikę urządzenia istnieje możliwość powieszenia drążków na różnych wysokościach w zakresie od 30 cm do 240cm.

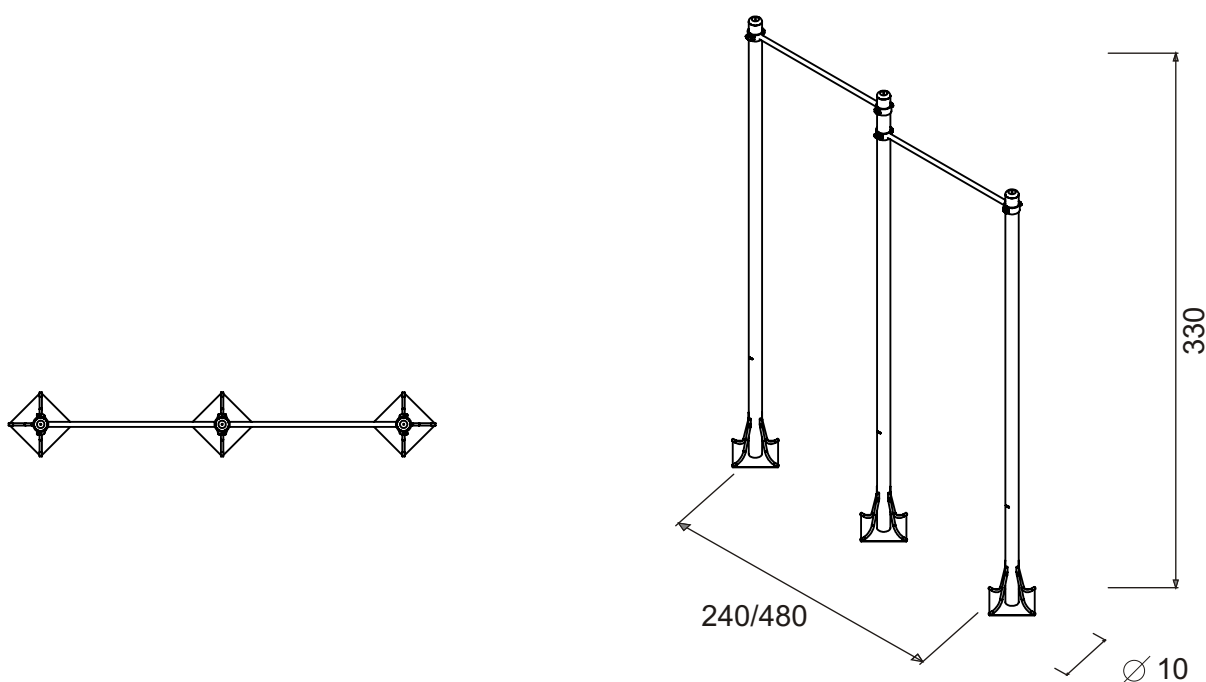
Na urządzeniach mogą ćwiczyć dorośli i dzieci od 14 roku życia.

Nawierzchnia: Wymagana nawierzchnia bezpieczna zgodna grubości 30 cm np. kora, wióry, piasek, żwir, lub inne zgodne z EN 1177.

Przeznaczone dla jednej osoby. Maksymalne obciążenie 120 kg.

Klasa użytkowania: S. Klasa dokładności: B

Wykonano w oparciu o normy: PN-EN 1176-1:2009
Wyprodukowane w Polsce.



Maintenance manual
Instrukcja konserwacji
Manuel de maintenance
Manuale di manutenzione
Wartungshandbuch

PL

Kontrolę przeprowadza się w następujący sposób :

Rutynowe oględziny:

Kontrola wizualna urządzenia, mająca na celu wykrycie widocznych uszkodzeń i zagrożeń, które mogły powstać z powodów np.: niewłaściwego użytkowania, wandalizmu lub przez warunki pogodowe.

UWAGA 1 Dla siłowni zewnętrznych, zainstalowanych w miejscach charakteryzujących się intensywnym użytkowaniem urządzeń, a także w miejscach narażonych na częste uszkodzenia spowodowane wandalizmem, mogą być wymagane codzienne oględziny.

UWAGA 2 Podczas kontroli rutynowej oraz operacyjnej należy zwrócić uwagę na: czystość, prześwit, stan powierzchni gruntu , odsłonięte (ruchome) fundamenty , ostre krawędzie , brakujące części , nadmierne zużycie (ruchome i rozczepione części) oraz wytrzymałość konstrukcji

Kontrola operacyjna:

Dokładniejsze niż rutynowe oględziny urządzenia sprawdzające funkcjonalność i stabilność urządzenia do ćwiczeń.

- należy ją wykonać co 1 do 3 miesięcy lub zgodnie z zaleceniami producenta / dystrybutora .

Roczna inspekcja główna:

Kontrola określająca ogólny stan dla bezpiecznej eksploatacji urządzeń (główna kontrola roczna)

UWAGA 3 Główna inspekcja roczna może wymagać wykopania lub rozłożenia (rozkręcenia) poszczególnych urządzeń do ćwiczeń lub ich części.

Roczna inspekcja powinna zostać wykonana przez producenta, lub autoryzowanego serwisanta 1Move. Zgłoszenia inspekcji rocznych kierować na adres: 1@1move.pl

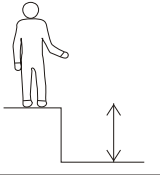
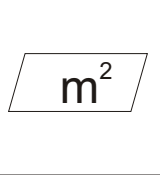
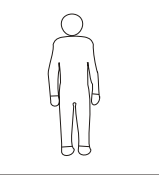
Awarie

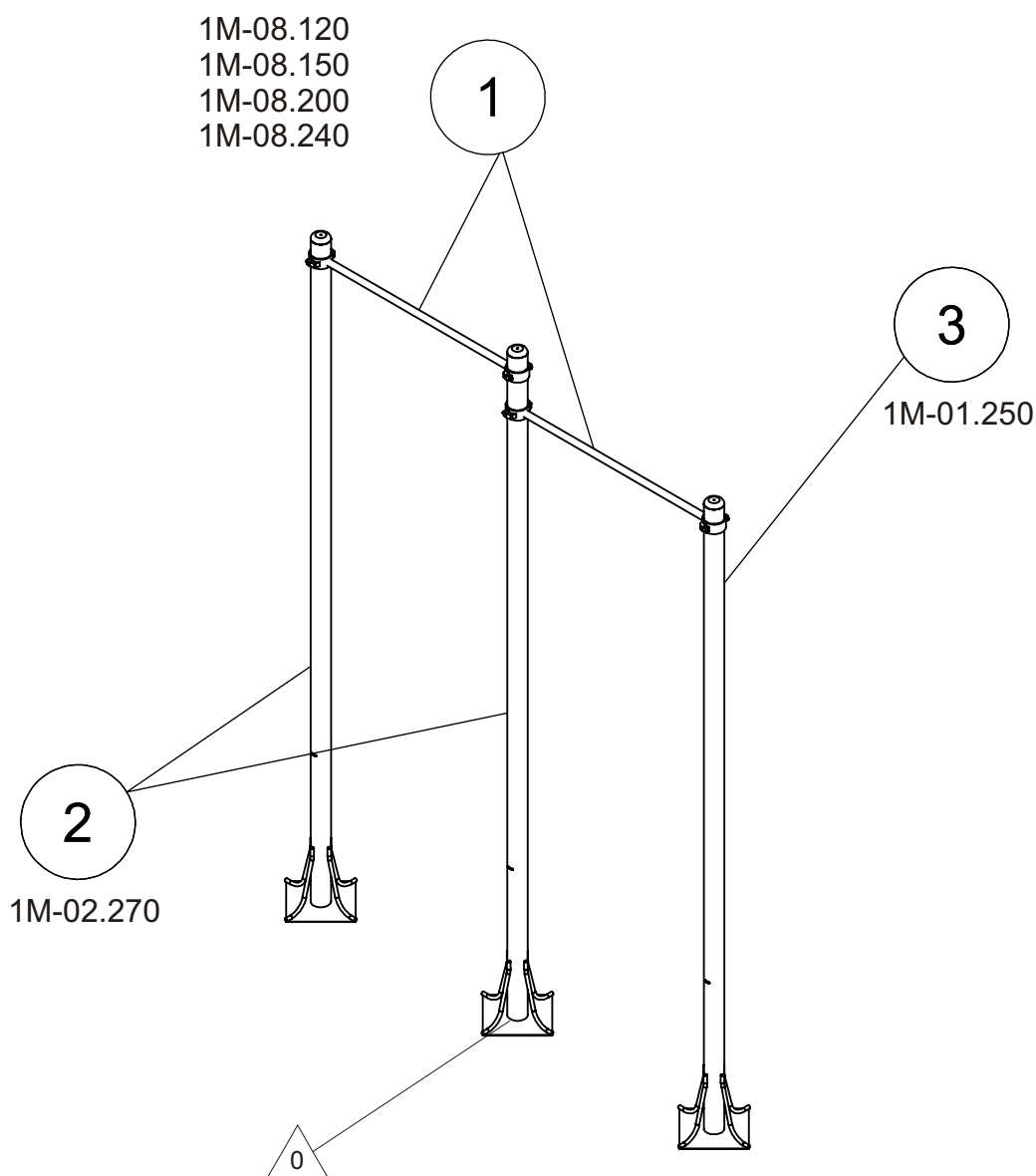
W przypadku braku, uszkodzenia lub zużycia elementów urządzenia należy je bezzwłocznie wymienić lub naprawić. Jeśli jest to niemożliwe to zabezpieczyć urządzenie przed użytkowaniem. **Kontakt do serwisu 1Move: 1@1move.pl**. Stosować tylko oryginalne części zamienne.

Drażki wysokie / High bars

1M - 1.03.A, 1M - 1.03.B
1M - 1.03.C, 1M - 1.03.D

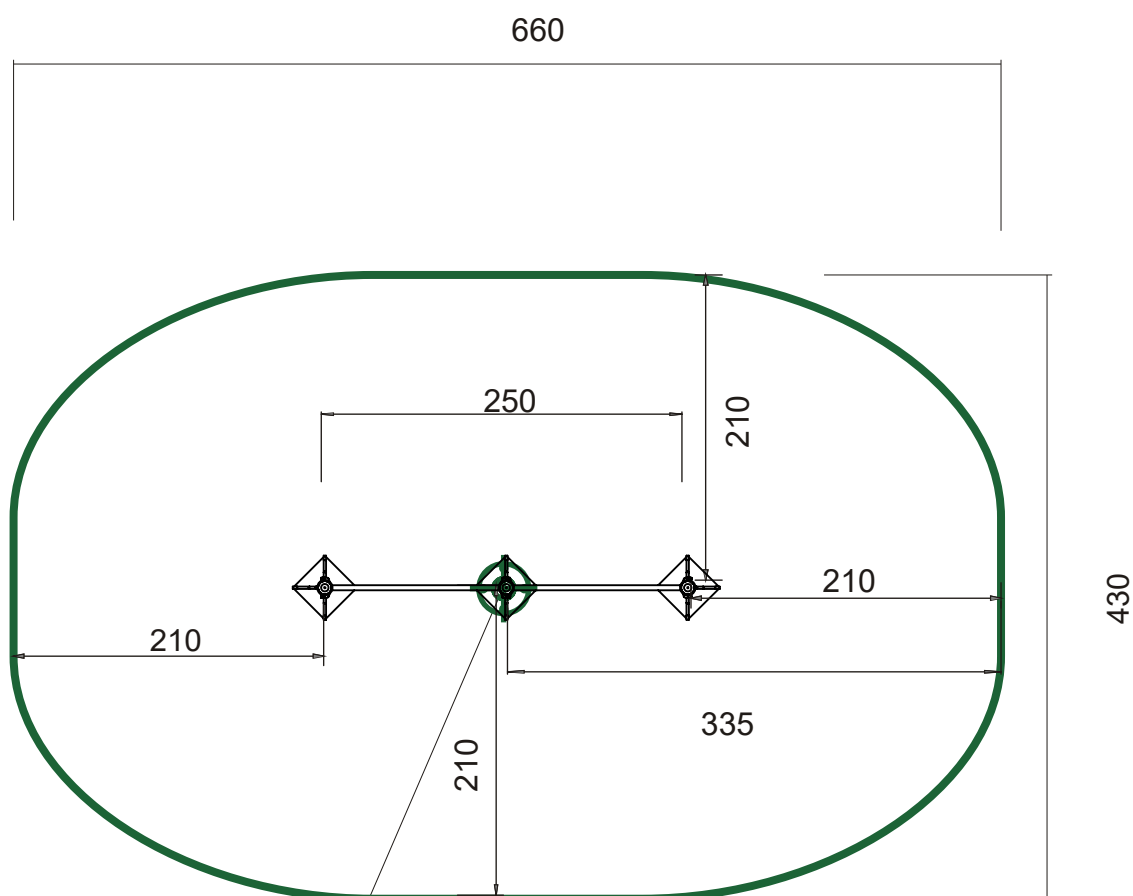
Installation manual
Instrukcja instalacji
Manuel d'installation
Manuale di installazione
Installationshandbuch

		
2,40 m	31-41	14 → +



Impact Area —
Strefa upadku
Zone d'Impact
Area de Impacto
Fallraum

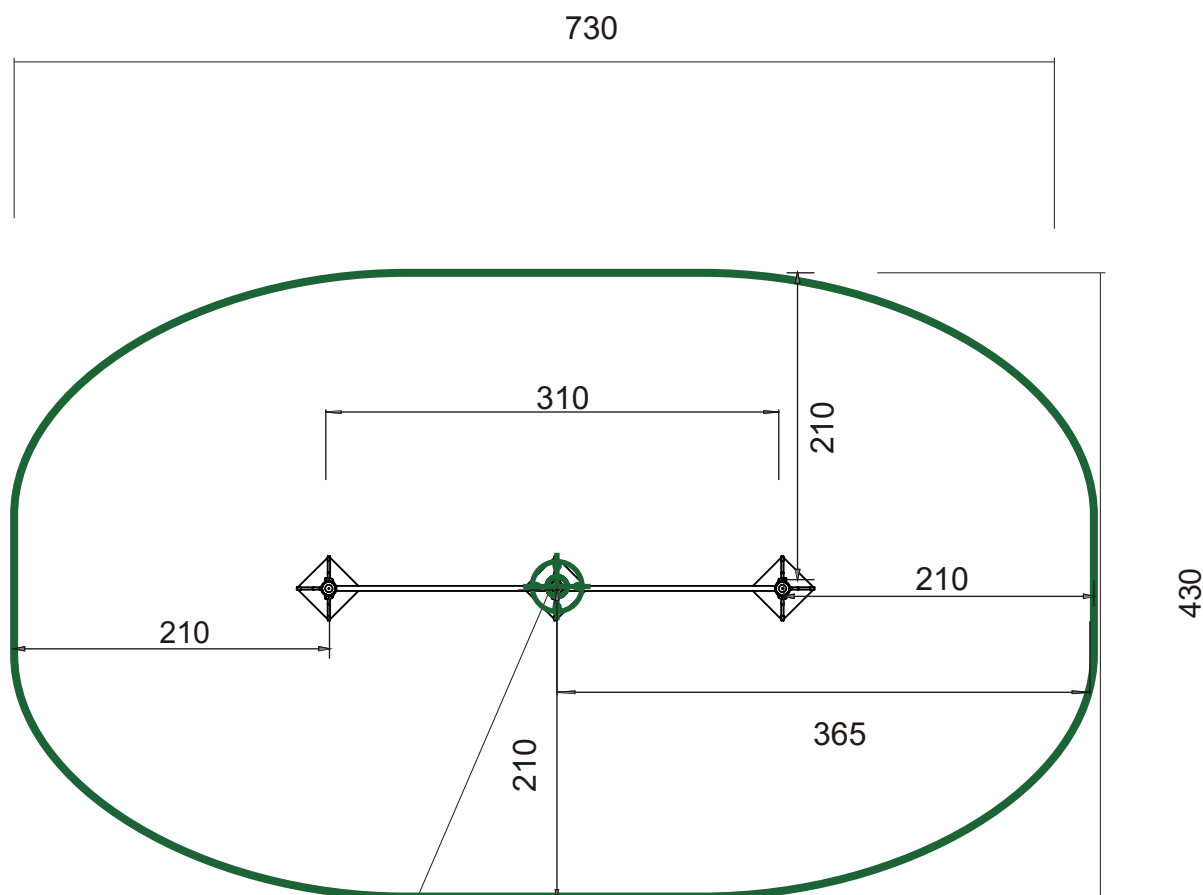
26 m²



Setting Out Point
Punkt odniesienia
Point de Référence
Punto de referencia
Bezugspunkt

Impact Area —
Strefa opadku
Zone d'Impact
Area de Impacto
Fallraum

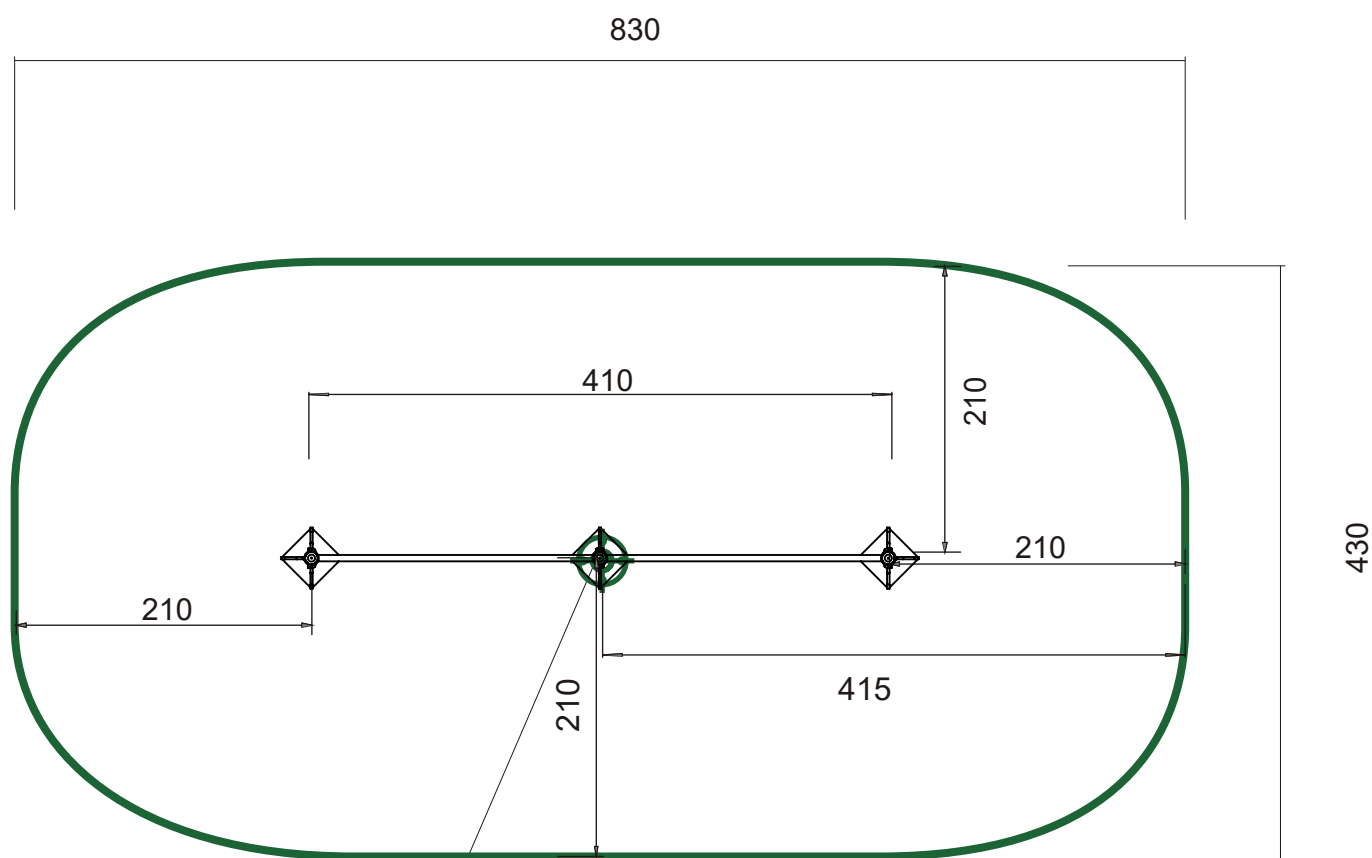
29 m²



Setting Out Point
Punkt odniesienia
Point de Référence
Punto de referencia
Bezugspunkt

Impact Area —
Strefa opadku
Zone d'Impact
Area de Impacto
Fallraum

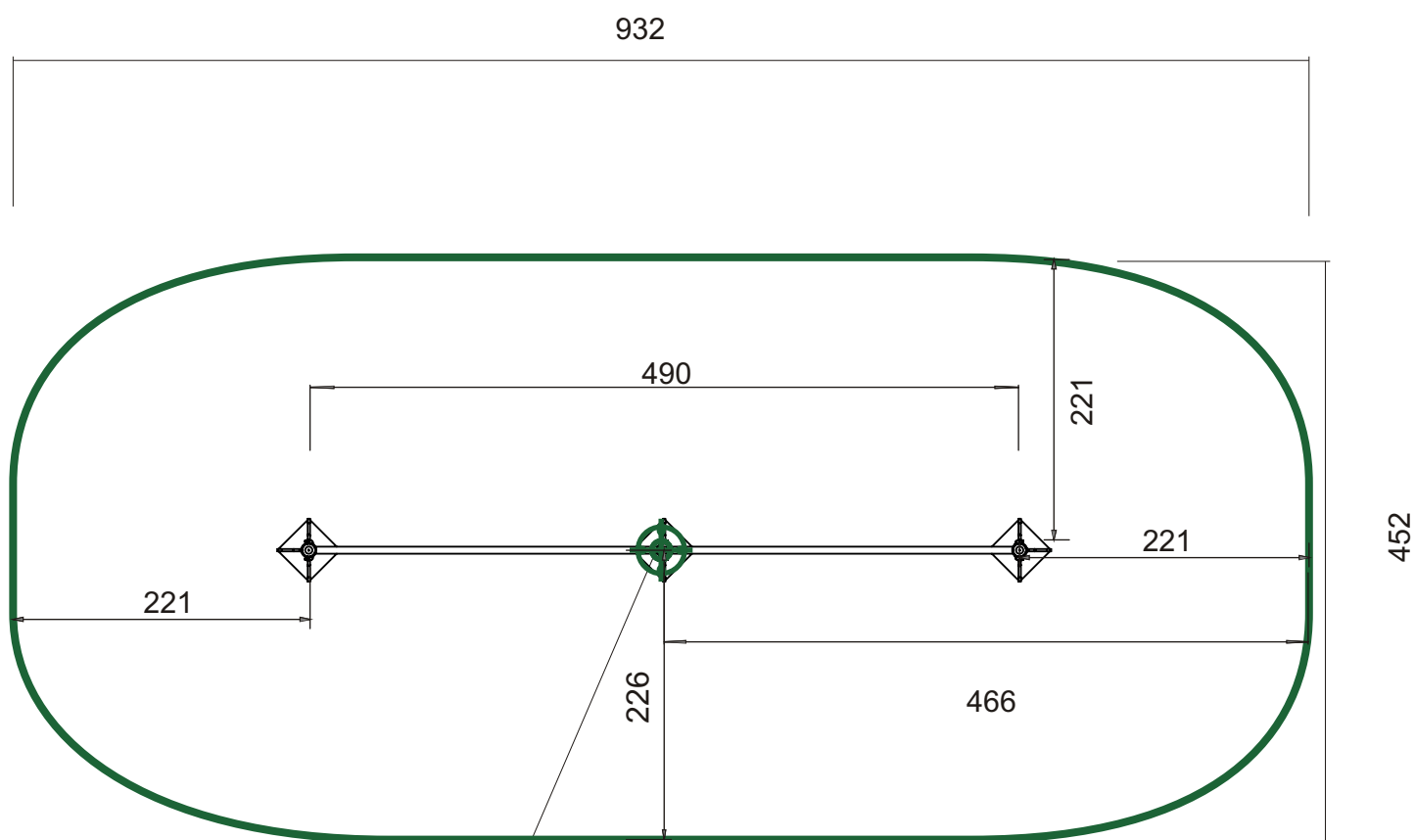
33 m²



0
Setting Out Point
Punkt odniesienia
Point de Référence
Punto de referencia
Bezugspunkt

Impact Area ———
Strefa opadku
Zone d'Impact
Area de Impacto
Fallraum


41 m²



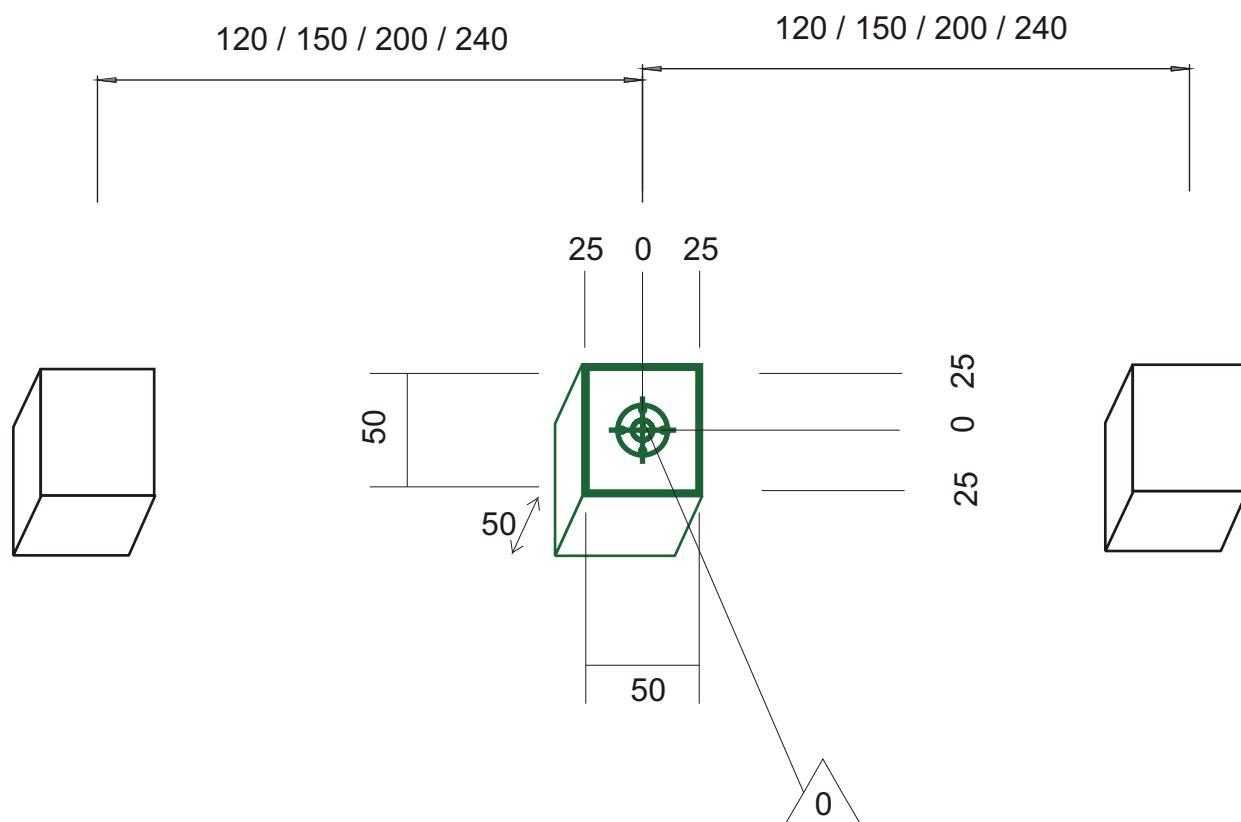
Setting Out Point
Punkt odniesienia
Point de Référence
Punto de referencia
Bezugspunkt

Drażki wysokie / High bars

1M - 1.03.A, 1M - 1.03.B
1M - 1.03.C, 1M - 1.03.D

Concrete pad 
Fundament betonowy
Dalle béton
Solera de Hormigón
Beton Bodenplatte

$0,75 \text{ m}^2 / 0,375 \text{ m}^3$

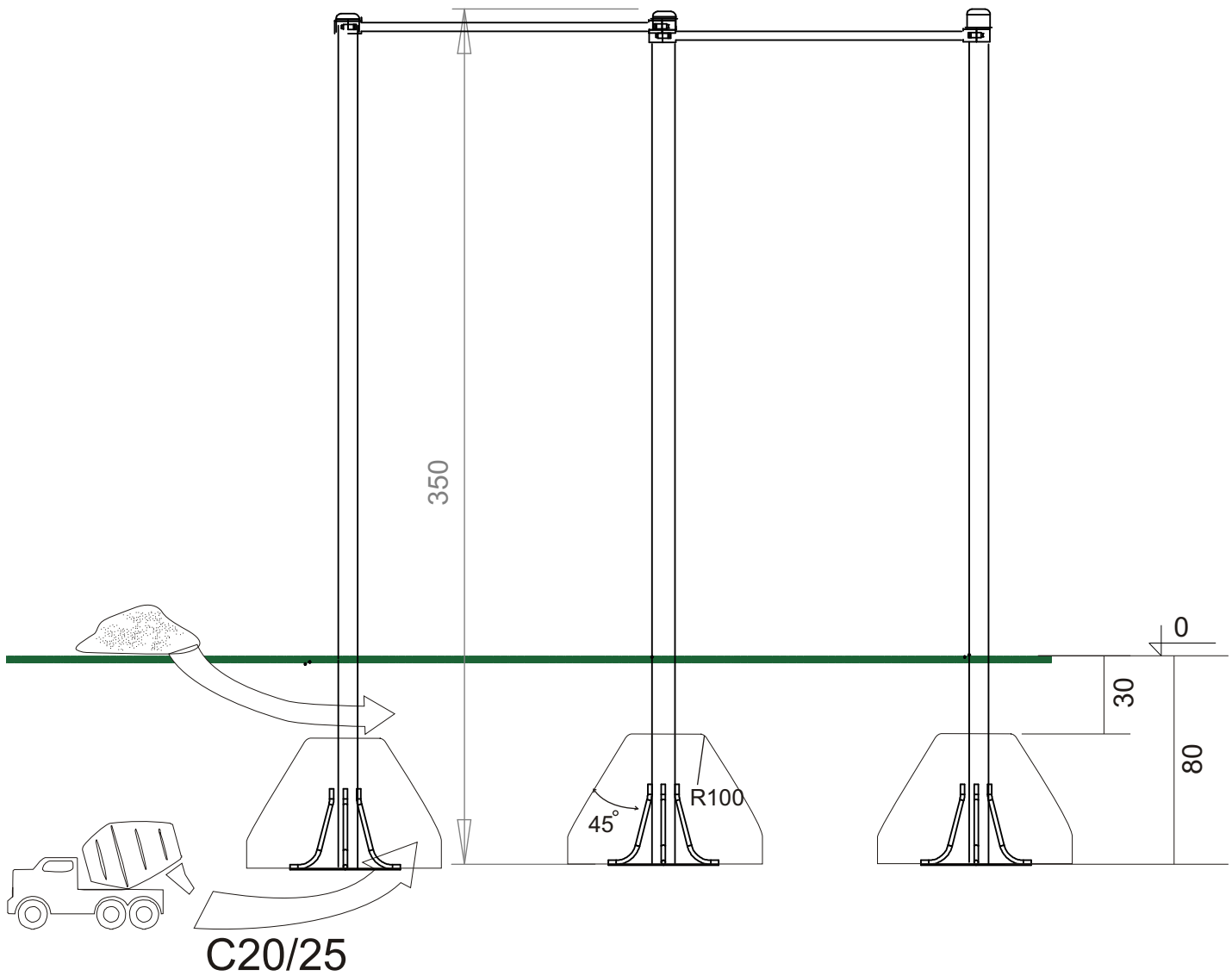


Setting Out Point
Punkt odniesienia
Point de Référence
Punto de referencia
Bezugspunkt

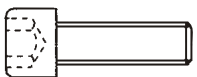
Drażki wysokie / High bars

1M - 1.03.A, 1M - 1.03.B
1M - 1.03.C, 1M - 1.03.D

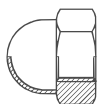
Footing plan
Plan fundamentowania
Implanation
Implanación
Fundamentplan



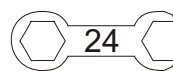
16xM12x35
DIN 912



16xM12
DIN 1587



16xM16



2x

