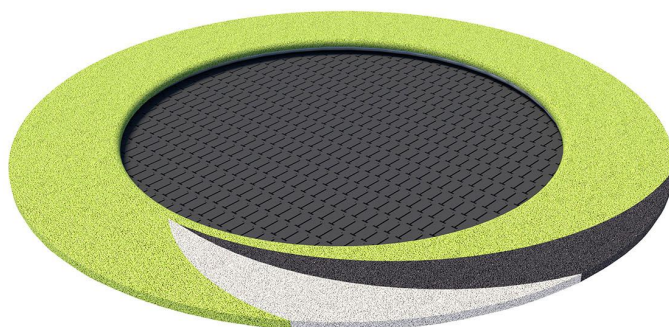


Trampolina zewnętrzna 1M-T150RV



Trampolina zewnętrzna jest produktem wandaloodpornym. Trampolina wkopywana jest w grunt, powierzchnia skakania znajduje się na równi z poziomem gruntu. Trampolina przeznaczona jest do użytku przez jedną osobę w danym momencie. Odpowiednia zarówno dla dzieci, jak i dorosłych. Świetnie sprawdzi się w terenach publicznych takich jak szkoły, place zabaw a także w parkach i ogólnodostępnych terenach rekreacji do użytku całorocznego.

Skakanie na trampolinie jest czynnością ogólnorozwojową. Angażuje i uaktywnia wszystkie mięśnie ciała, poprawiając koordynację, zdolność utrzymania równowagi, wytrzymałość, gibkość i przyspiesza przepływ krwi w organizmie. Te czynności są niezbędne do prawidłowego rozwoju dzieci i utrzymania kondycji fizycznej dorosłych. Ćwiczenia na trampolinie mogą być bardzo pomocne w walce z nadwagą ciała.

PL

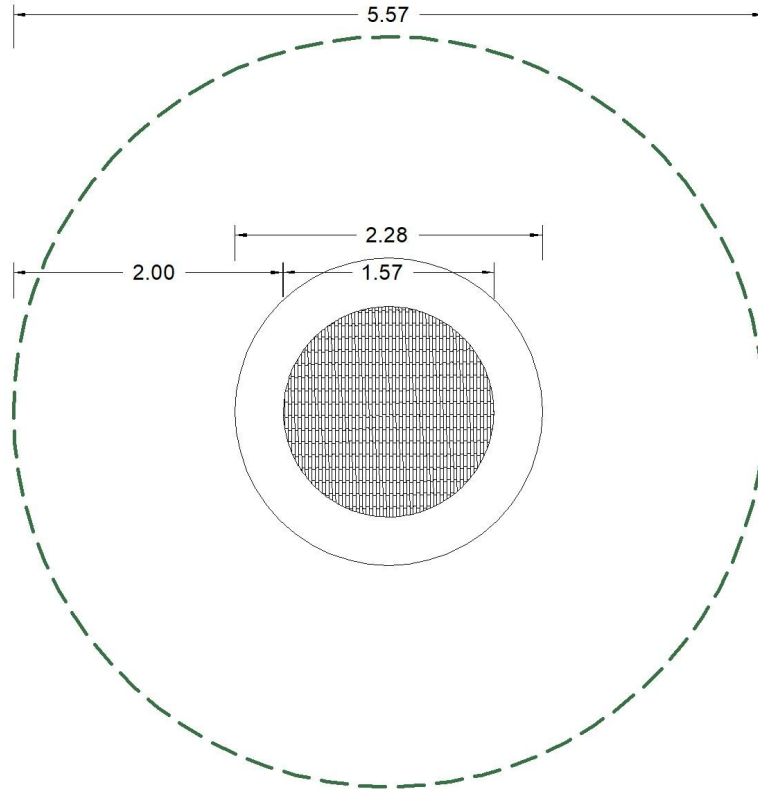
Dane techniczne	
Wymiary urządzenia	ø 2,28 m
Wymiary maty skokowej	ø 1,57 m
Wysokość całkowita	0,43 m
Wymiary strefy bezpiecznej	ø 5,57 m
Powierzchnia strefy bezpiecznej	24,31 m ²
Wysokość swobodnego upadku (HIC)	0,90 m
Maksymalne obciążenie	120 kg
Docelowa grupa użytkowników	Użytkownicy od 6 roku życia
Ilość użytkowników	1
Norma	PN-EN 1176-1+A1:2024-03
Kraj produkcji	Polska
Nawierzchnia bezpieczna	trawnik lub nawierzchnie syntetyczne wykonane w oparciu o normę PN-EN 1177+A1:2024-05 Nawierzchnie sypkie są dopuszczalne, ale nie są zalecane

Specyfikacja materiałowa

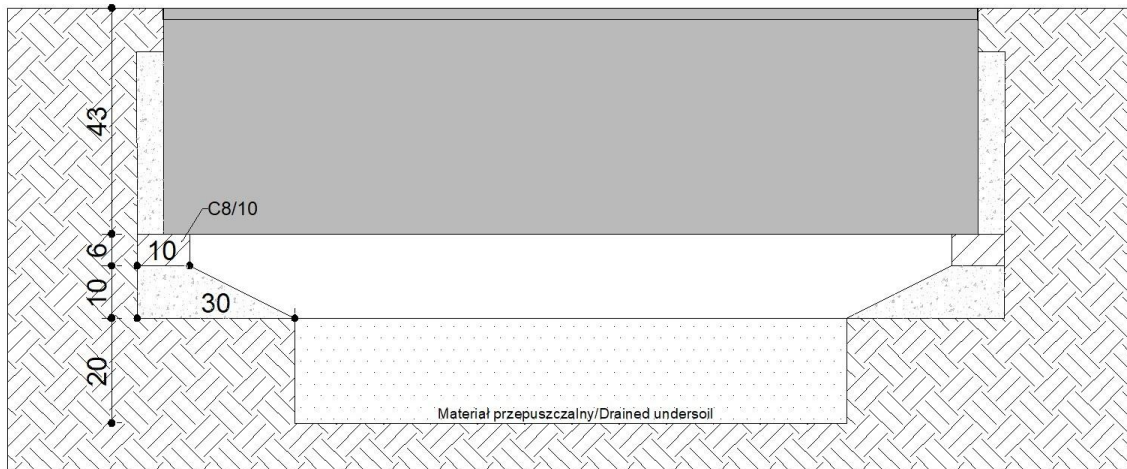
Konstrukcja	stal ocynkowana/ konstrukcja wzmocniona wspornikami
Warstwa amortyzująca	certyfikowany EPDM pure lub Virgin*
Maty do skakania	klocki PA6 lub PP/ stal nierdzewna/ aluminium
Sprężyny	stal ocynkowana lub stal nierdzewna

* Guma EPDM badana pod kątem zawartości wielopierścieniowych węglowodorów aromatycznych i spełniająca wymagania Rozporządzenia WE REACH oraz AfPS GS. Stosowanie gumy SBR lub EPDM z recyklingu jest niedozwolone.

Wymiary urządzenia i strefy bezpiecznej



Sposób montażu

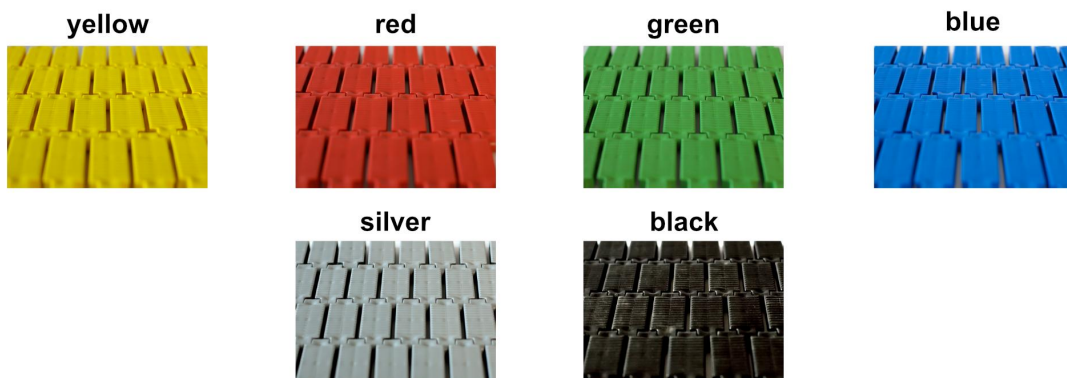


Dostępna kolorystyka

KOLORY GUMY EPDM



KOLORY MATY SKOKOWEJ



Instrukcja konserwacji

Rutynowe oględziny:

Kontrola wizualna urządzenia, mająca na celu wykrycie widocznych uszkodzeń i zagrożeń, które mogły powstać z powodów np.: niewłaściwego użytkowania, wandalizmu lub przez warunki pogodowe.

UWAGA 1 Dla trampolin zainstalowanych w miejscach charakteryzujących się intensywnym użytkowaniem, a także w miejscach narażonych na częste uszkodzenia spowodowane wandalizmem, mogą być wymagane codzienne oględziny.

UWAGA 2 Podczas kontroli rutynowej oraz operacyjnej należy zwrócić uwagę na: czystość, prześwit, stan powierzchni gruntu, odsłonięte (ruchome) fundamenty, ostre krawędzie, brakujące części, nadmierne zużycie (ruchome i rozszczepione części) oraz wytrzymałość konstrukcji.

Kontrola operacyjna:

Dokładniejsze niż rutynowe oględziny urządzenia sprawdzające funkcjonalność i stabilność urządzenia do ćwiczeń - należy ją wykonać co 1 do 3 miesięcy lub zgodnie z zaleceniami producenta/dystrybutora.

Roczna inspekcja główna:

Kontrola określająca ogólny stan dla bezpiecznej eksploatacji urządzeń (główna kontrola roczna).

UWAGA 3 Główna inspekcja roczna może wymagać wykopania lub rozłożenia (rozkręcenia) poszczególnych urządzeń lub ich części.

Roczna inspekcja powinna zostać wykonana przez producenta lub autoryzowanego serwisanta 1Move. Zgłoszenia inspekcji rocznych kierować na adres: 1@1move.pl.

Awarie

W przypadku braku, uszkodzenia lub zużycia elementów urządzenia należy je bezzwłocznie wymienić lub naprawić. Jeśli jest to niemożliwe to zabezpieczyć urządzenie przed użytkowaniem.

Kontakt do serwisu 1Move

1@1move.pl

Stosować tylko oryginalne części zamienne.