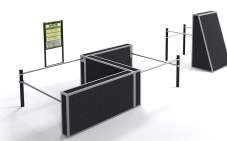


1M-P04s



Dostępne warianty



PL

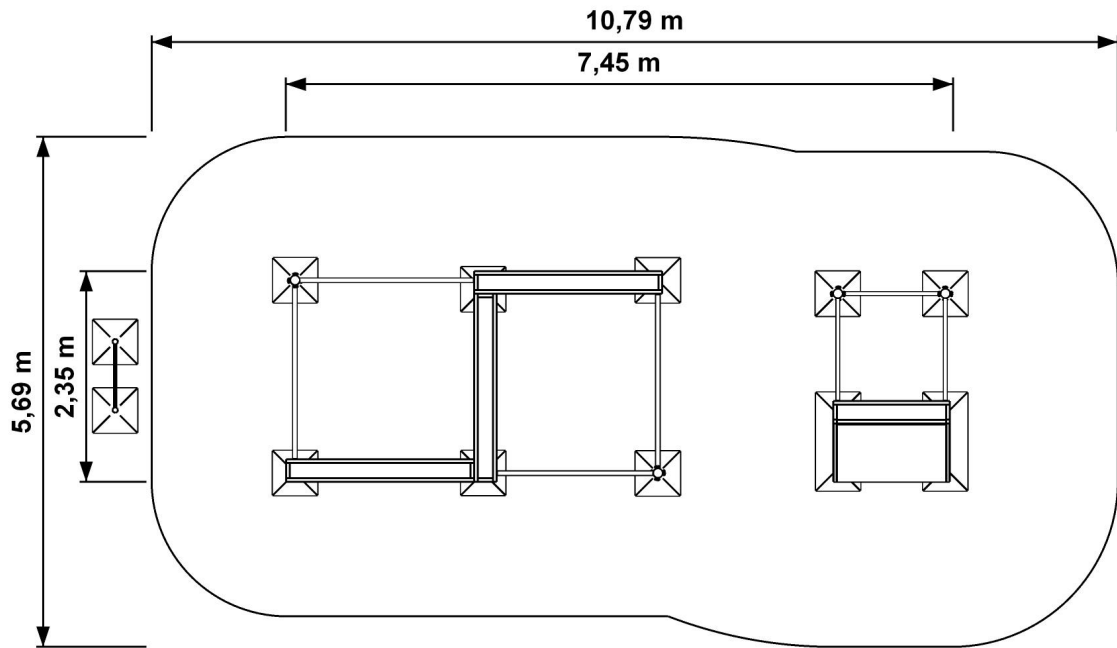
Dane techniczne

Wymiary urządzenia	7,45 x 2,35 m
Wysokość całkowita	2,00 m
Wymiary strefy bezpiecznej	10,79 x 5,69 m
Powierzchnia strefy bezpiecznej	56,39 m ²
Wysokość swobodnego upadku (HIC)	2,00 m
Maksymalne obciążenie	120 kg
Docelowa grupa użytkowników	użytkownicy od 8 roku życia mający predyspozycje i umiejętności do uprawiania parkour
Norma	PN-EN 16899:2017-02
Kraj produkcji	Polska

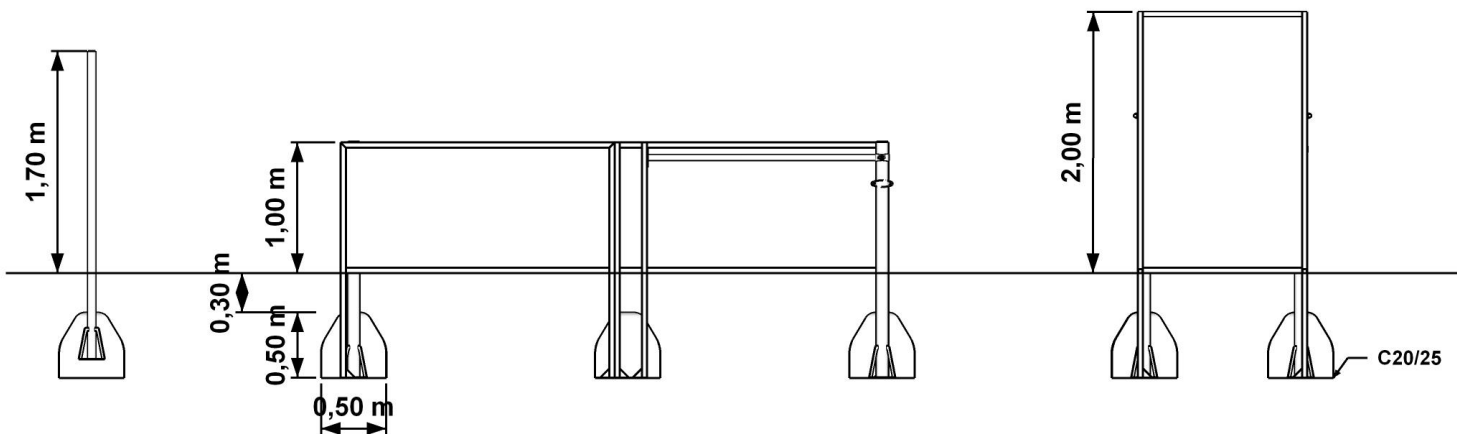
Specyfikacja materiałowa

Konstrukcja	profil 40x40 mm, ocynkowany słupy z rury 88,9 mm malowane proszkowo
Pozostałe rury	drażki z rury 42,4 mm ocynkowane ogniowo
Połączenia śrubowe	stal ocynkowana
Pozostałe elementy	sklejka antypoślizgowa gr. 18 mm
Standardowa kolorystyka	słupy RAL 9005 ścianki ocynkowane sklejka szara / czarna / z grafiką
Nawierzchnia bezpieczna	zgodna z PN-EN 1177+AC:2019-04

Wymiary urządzenia i strefy bezpiecznej



Sposób montażu



Urządzenia na stałe kotwione w gruncie na fundamencie z betonu klasy min. C20/25, 80 cm poniżej poziomu gruntu. Minimalne wymiary stopy fundamentowej każdego słupa 50x50x50 cm.

Instrukcja konserwacji

Rutynowe oględziny:

Kontrola wizualna urządzenia, mająca na celu wykrycie widocznych uszkodzeń i zagrożeń, które mogły powstać z powodów np.: niewłaściwego użytkowania, wandalizmu lub przez warunki pogodowe. Częstotliwość oględzin - 1/tydz.

Pierwsze oględziny przed oddaniem do użytku:

Do czasu oddania do użytkowania zabezpieczyć urządzenia przed użytkowaniem i usunąć pomoce montażowe. Po pierwszych użyciach po zainstalowaniu urządzenia sprawdzić dokręcenie śrub, szczególnie fundamentowych.

UWAGA 1 Dla siłowni zewnętrznych, zainstalowanych w miejscach charakteryzujących się intensywnym użytkowaniem urządzeń, a także w miejscach narażonych na częste uszkodzenia spowodowane wandalizmem, mogą być wymagane codzienne oględziny.

UWAGA 2 Podczas kontroli rutynowej oraz operacyjnej należy zwrócić uwagę na: czystość, poziom gruntu, stan powierzchni gruntu, odsłonięte (ruchome) fundamenty, ostre krawędzie, brakujące części, nadmierne zużycie (ruchome i rozszczepione części), wytrzymałość konstrukcji oraz dokręcenie śrub.

Kontrola operacyjna:

Dokładniejsze niż rutynowe oględziny urządzenia sprawdzające funkcjonalność i stabilność urządzenia do ćwiczeń - należy ją wykonać co 1 do 3 miesięcy.

Roczna inspekcja główna:

Kontrola określająca ogólny stan dla bezpiecznej eksploatacji urządzeń (główna kontrola roczna)

UWAGA 3 Główna inspekcja roczna może wymagać wykopania lub rozłożenia (rozkręcenia) poszczególnych urządzeń do ćwiczeń lub ich części.

Roczna inspekcja powinna zostać wykonana przez producenta lub autoryzowanego serwisanta Outdoor Fitness Center. Zgłoszenia inspekcji rocznych kierować na adres: fitness@outdoorfitness.pl

Awarie

W przypadku braku, uszkodzenia lub zużycia elementów urządzenia należy je bezzwłocznie wymienić lub naprawić. Jeśli jest to niemożliwe to zabezpieczyć urządzenie przed użytkowaniem.

Kontakt do serwisu Outdoor Fitness Center: fitness@outdoorfitness.pl.

Stosować tylko oryginalne części zamienne. Naprawy oraz wymiany części dokonać mogą tylko producent lub jego autoryzowany przedstawiciel.