

Data sheet**Karta katalogowa****Scheda di dati****Fiche Technique****Datenblatt****PL****Trampolina zewnętrzna**

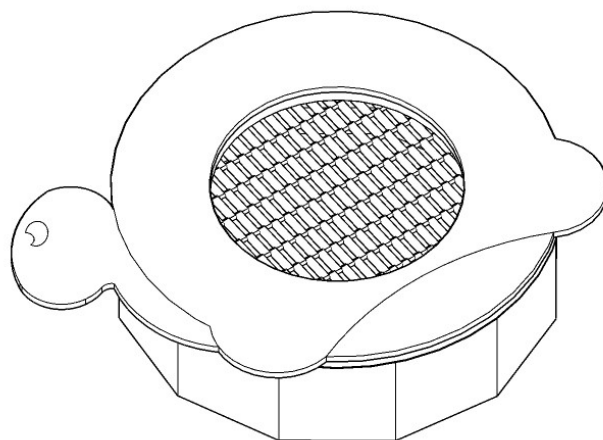
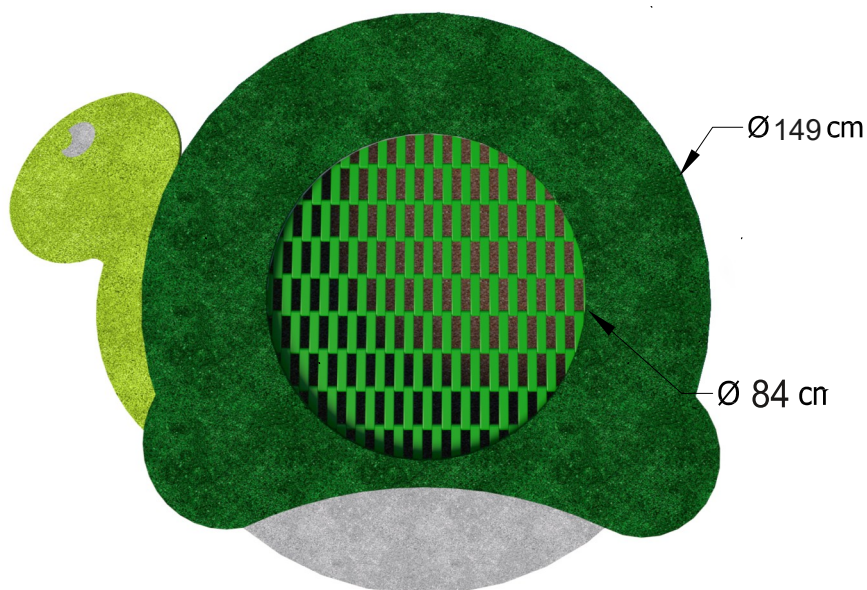
Trampolina zewnętrzna jest produktem wandaloodpornym, wkopywanym w grunt, powierzchnia skakania znajduje się na równi z poziomem gruntu. Trampolina przeznaczona do użytku przez jedną osobę w danym momencie. Odpowiednia zarówno dla dzieci jak i dorosłych. Świetnie sprawdzi się w terenach publicznych, takich jak szkoły, place zabaw, parkach, terenach rekreacji do użytku całorocznego. Powierzchnia skakania wykonana jest ze specjalnych, antypoślizgowych, odpornych na warunki atmosferyczne plastikowych bloczków tworzących matę.

Wymiary urządzenia: Ø 149 cm; powierzchnia skakania: Ø 84 cm;

Efekt treningu: Skakanie na trampolinie jest czynnością ogólnorozwojową. Angażuje i uaktywnia wszystkie mięśnie ciała, poprawiając koordynację ciała, zdolność utrzymania równowagi, wytrzymałość, gibkość i przyspiesza przepływ krwi w organizmie. Te czynności są niezbędne do prawidłowego rozwoju dzieci i dorosłych. Ćwiczenia na trampolinie mogą być bardzo pomocne w walce z nadwagą ciała.

Poziom trudności: Łatwy

Aby urządzenie spełniało wymogi bezpieczeństwa należy poddawać je regularnej kontroli pod względem uszkodzeń i zużycia. Urządzenie przeznaczone jest dla osób powyżej 5 lat. Dzieci powinny korzystać z urządzenia tylko pod opieką dorosłych. Urządzenia przeznaczone dla jednej osoby. Maksymalna waga użytkownika wynosi 120kg. Urządzenie spełnia normy PN-EN 1176-1:2017
Wyprodukowano w Polsce



80-174 Gdańsk
ul. Morelowa 5/30
1@1move.pl
www.1move.pl
+48 600 273 852
+48 733 221 221

**1MOVE**

Maintenance manual
Instrukcja konserwacji
Manuel de maintenance
Manuale di manutenzione
Wartungshandbuch

PL Kontrolę przeprowadza się w następujący sposób:

Rutynowe oględziny:

Kontrola wizualna urządzenia, mająca na celu wykrycie widocznych uszkodzeń i zagrożeń, które mogły powstać z powodów np.: niewłaściwego użytkowania, wandalizmu lub przez warunki pogodowe.

UWAGA 1 Dla siłowni zewnętrznych, zainstalowanych w miejscach charakteryzujących się intensywnym użytkowaniem urządzeń, a także w miejscach narażonych na częste uszkodzenia spowodowane wandalizmem, mogą być wymagane codzienne oględziny.

UWAGA 2 Podczas kontroli rutynowej oraz operacyjnej należy zwrócić uwagę na: czystość, prześwit, stan powierzchni gruntu, odsłonięte (ruchome) fundamenty, ostre krawędzie, brakujące części, nadmierne zużycie (ruchome i rozczepione części) oraz wytrzymałość konstrukcji

Kontrola operacyjna:

Dokładniejsze niż rutynowe oględziny urządzenia sprawdzające funkcjonalność i stabilność urządzenia do ćwiczeń - należy ją wykonać co 1 do 3 miesięcy lub zgodnie z zaleceniami producenta / dystrybutora.

Roczna inspekcja główna:

Kontrola określająca ogólny stan dla bezpiecznej eksploatacji urządzeń (główna kontrola roczna)

UWAGA 3 Główna inspekcja roczna może wymagać wykopania lub rozłożenia (rozkręcenia) poszczególnych urządzeń do ćwiczeń lub ich części.

Roczna inspekcja powinna zostać wykonana przez producenta lub autoryzowanego serwisanta 1Move. Zgłoszenia inspekcji rocznych kierować na adres: 1@1move.pl

Awarie:

W przypadku braku, uszkodzenia lub zużycia elementów urządzenia należy je bezzwłocznie wymienić lub naprawić. Jeśli jest to niemożliwe to zabezpieczyć urządzenie przed użytkowaniem.

Kontakt do serwisu 1Move: 1@1move.pl.

Stosować tylko oryginalne części zamienne.

Trampolina zewnętrzna

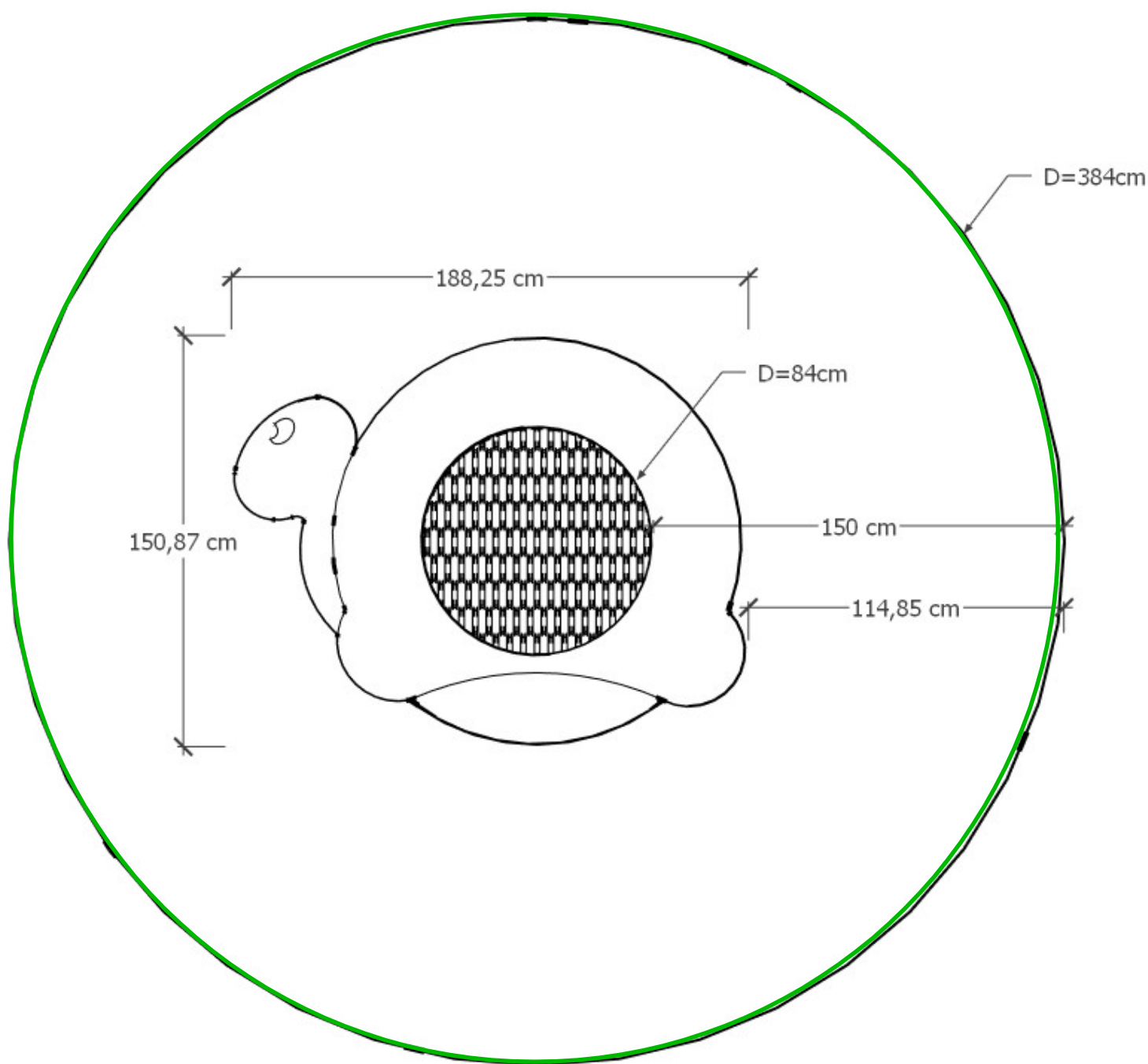
1.MOVE

1M-T-TU

Impact Area
Strefa upadku
Zone d'Impact
Area de Impacto
Fallraum

11,6 m²

Required surface: lawn, bark mulch, woodchip, sand, gravel
Wymagana powierzchnia: gleba, trawnik, mulcz z kory, drobno pokrojone kawaiki drewna, piasek, żwir
Requis de surface: la pelouse, le paillis d'écorce, copeaux de bois, sable, gravier
Superficiale necessaria: erba, pacciame di corteccia, finemente tritato pezzi di legno, sabbia, ghiaia
Erforderliche Oberflächen: Gras, Rindenmulch, fein gehackt Holzstücke, Sand, Kies



80-174 Gdańsk
ul. Morełowa 5/30
1@1move.pl
www.1move.pl
+48 600 273 852
+48 733 221 221



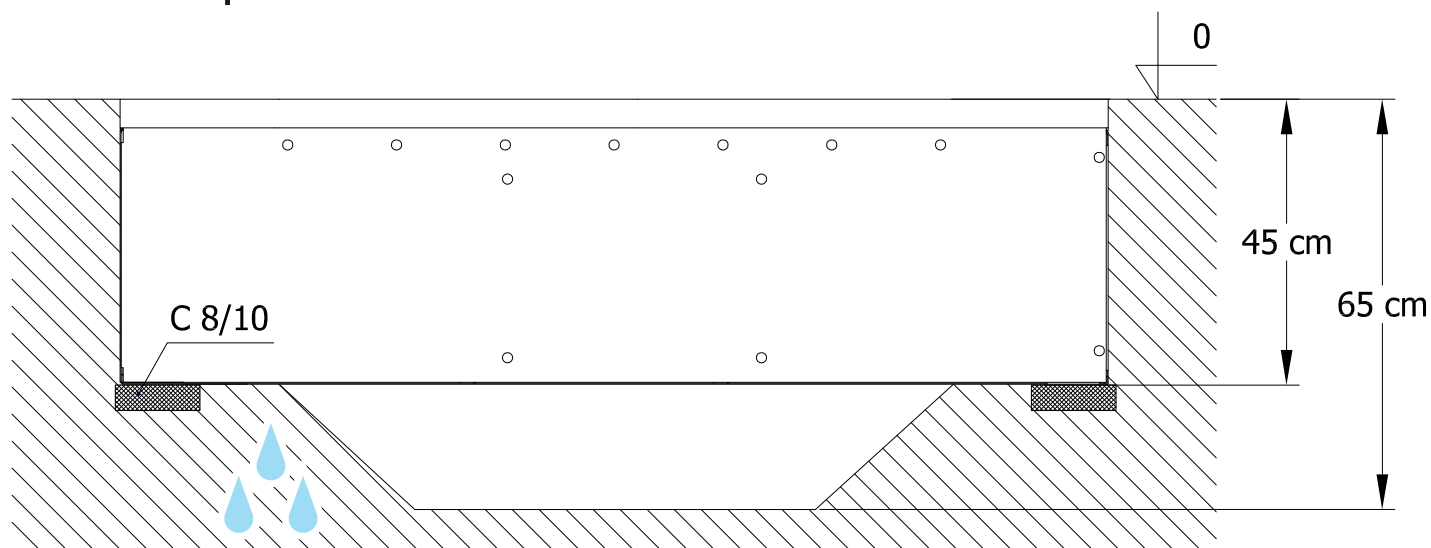
1.MOVE

Trampolina zewnętrzna

1MOVE

1M-T-TU

Footing plan
Plan fundamentowania
Implanation
Implanación
Fundamentplan



Drained undersoil / Podłoże wodoprzepuszczalne / Дренажная подсыпь

80-174 Gdańsk
ul. Morelowa 5/30
1@1move.pl
www.1move.pl
+48 600 273 852
+48 733 221 221



1MOVE