

# Trampolina zewnętrzna

1.MOVE

1M-T100x400\_S

Data sheet

Karta katalogowa

Scheda di dati

Fiche Technique

Datenblatt

PL

## Trampolina zewnętrzna

Trampolina zewnętrzna jest produktem wandaloodpornym, wkopywanym w grunt, powierzchnia skakania znajduje się na równi z poziomem gruntu. Trampolina przeznaczona do użytku przez jedną osobę w danym momencie. Odpowiednia zarówno dla dzieci jak i dorosłych. Świetnie sprawdzi się w terenach publicznych, takich jak szkoły, place zabaw, a także w parkach i ogólnodostępnych terenach rekreacji do użytku całorocznego. Powierzchnia skakania wykonana jest ze specjalnych, antypoślizgowych, odpornych na warunki atmosferyczne plastikowych bloczków tworzących matę.

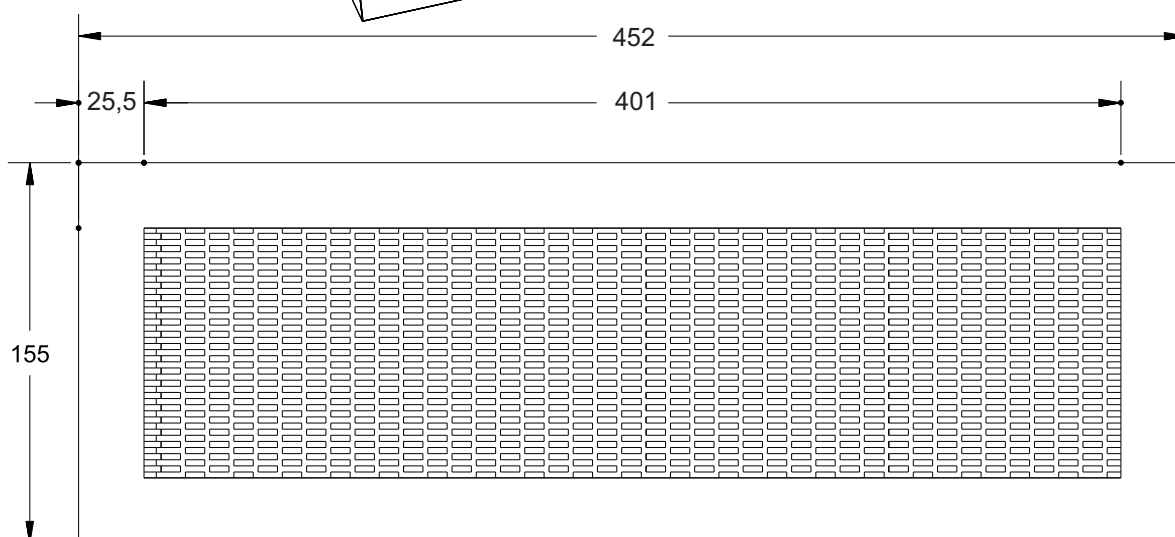
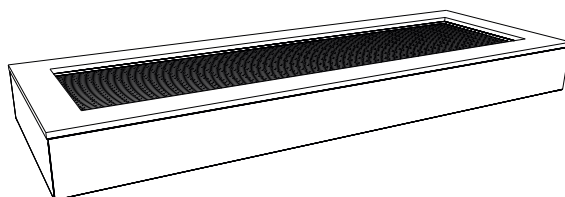
**Wymiary urządzenia:** 153x453x45 cm; **Powierzchnia do skakania:** 104x401 cm;

**Efekt treningu:** Skakanie na trampolinie jest czynnością ogólnorozwojową. Angażuje i uaktywnia wszystkie mięśnie ciała, poprawiając koordynację ciała, zdolność utrzymania równowagi, wytrzymałość, gibkość i przyspiesza przepływ krwi w organizmie. Te czynności są niezbędne do prawidłowego rozwoju dzieci i utrzymania kondycji fizycznej dorosłych. Ćwiczenia na trampolinie mogą być bardzo pomocne w walce z nadwagą ciała.

**Poziom trudności:** Łatwy

Aby urządzenie spełniało wymogi bezpieczeństwa należy poddawać je regularnej kontroli pod względem uszkodzeń i zużycia. Urządzenie przeznaczone jest dla osób powyżej 5 lat. Dzieci powinny korzystać z trampolin tylko pod opieką dorosłych. Urządzenia przeznaczone dla jednej osoby. Maksymalna waga użytkownika wynosi 120kg. Urządzenie spełnia normy PN-EN 1176-1:2017, PN-EN 16630:2015.

Wyprodukowano w Polsce.



80-174 Gdańsk  
ul. Morełowa 5/30  
1@1move.pl  
www.1move.pl  
+48 600 273 852  
+48 733 221 221



1.MOVE

Maintenance manual  
Instrukcja konserwacji  
Manuel de maintenance  
Manuale di manutenzione  
Wartungshandbuch

### **PL** Kontrolę przeprowadza się w następujący sposób:

#### **Rutynowe oględziny:**

Kontrola wizualna urządzenia, mająca na celu wykrycie widocznych uszkodzeń i zagrożeń, które mogły powstać z powodu np.: niewłaściwego użytkowania, wandalizmu lub przez warunki pogodowe.

**UWAGA 1** Dla siłowni zewnętrznych, zainstalowanych w miejscach charakteryzujących się intensywnym użytkowaniem urządzeń, a także w miejscach narażonych na częste uszkodzenia spowodowane wandalizmem, mogą być wymagane codzienne oględziny.

**UWAGA 2** Podczas kontroli rutynowej oraz operacyjnej należy zwrócić uwagę na: czystość, prześwit, stan powierzchni gruntu, odsłonięte (ruchome) fundamenty, ostre krawędzie, brakujące części, nadmierne zużycie (ruchome i rozczepione części) oraz wytrzymałość konstrukcji

#### **Kontrola operacyjna:**

Dokładniejsze niż rutynowe oględziny urządzenia sprawdzające funkcjonalność i stabilność urządzenia do ćwiczeń - należy ją wykonać co 1 do 3 miesięcy lub zgodnie z zaleceniami producenta / dystrybutora.

#### **Roczna inspekcja główna:**

Kontrola określająca ogólny stan dla bezpiecznej eksploatacji urządzeń (główna kontrola roczna)

**UWAGA 3** Główna inspekcja roczna może wymagać wykopania lub rozłożenia (rozkręcenia) poszczególnych urządzeń do ćwiczeń lub ich części.

Roczna inspekcja powinna zostać wykonana przez producenta lub autoryzowanego serwisanta 1Move. Zgłoszenia inspekcji rocznych kierować na adres: [1@1move.pl](mailto:1@1move.pl)

#### **Awarie:**

W przypadku braku, uszkodzenia lub zużycia elementów urządzenia należy je bezzwłocznie wymienić lub naprawić. Jeśli jest to niemożliwe to zabezpieczyć urządzenie przed użytkowaniem.

**Kontakt do serwisu 1Move:** [1@1move.pl](mailto:1@1move.pl).

Stosować tylko oryginalne części zamienne.

# Trampolina zewnętrzna

1.MOVE

1M-T100x400\_S

Impact Area

Strefa upadku

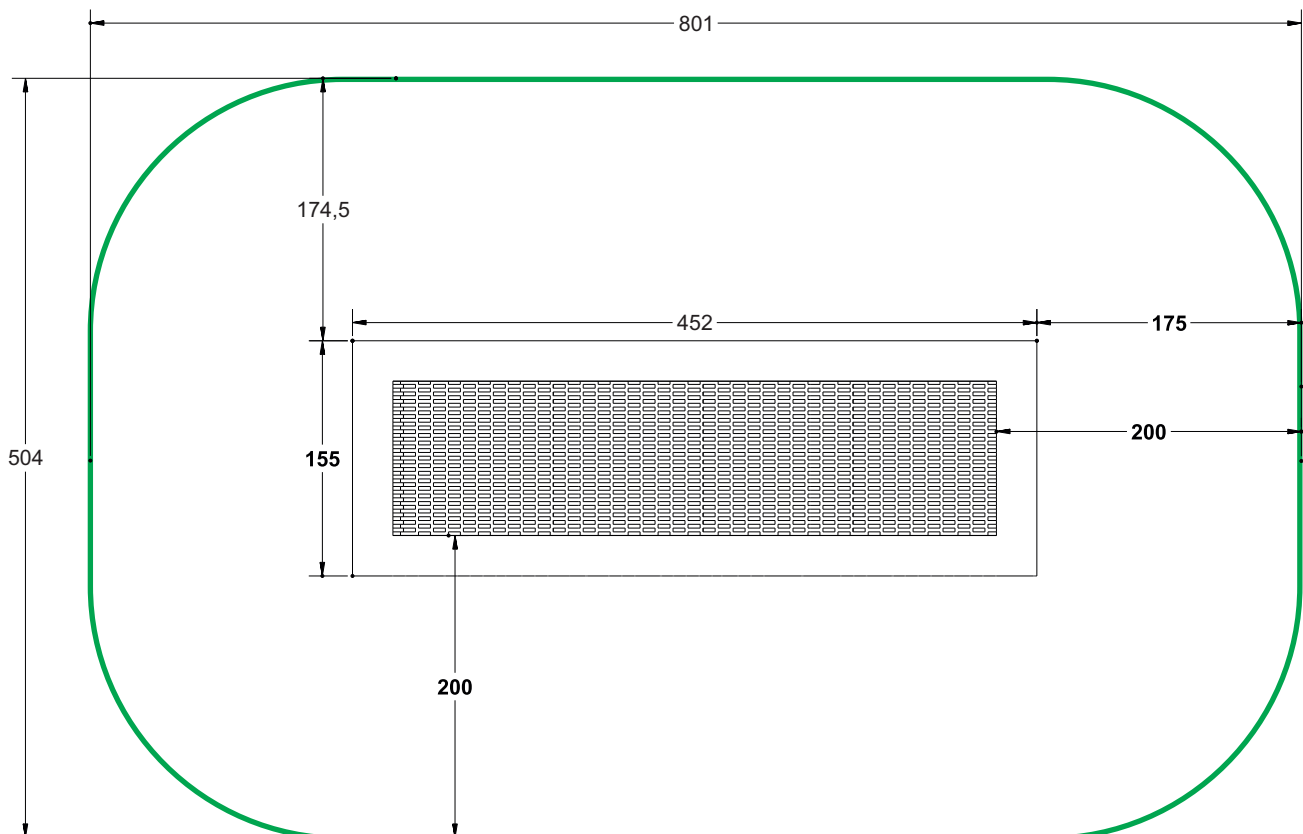
Zone d'Impact

Area de Impacto

Fallraum

**36,9 m<sup>2</sup>**

Required surface: lawn, bark mulch, woodchip, sand, gravel  
Wymagana nawierzchnia: gleba, trawnik, mulcz z kory, drobno pokrojone kawaiki drewna, piasek, żwir  
Requis de surface: la pelouse, le paillis d'écorce, copeaux de bois, sable, gravier  
Superficiale necessaria: erba, pacciame di corteccia, finemente tritato pezzi di legno, sabbia, ghiaia  
Erforderliche Oberflächen: Gras, Rindenmulch, fein gehackt Holzstücke, Sand, Kies



80-174 Gdańsk  
ul. Morelowa 5/30  
1@1move.pl  
www.1move.pl  
+48 600 273 852  
+48 733 221 221



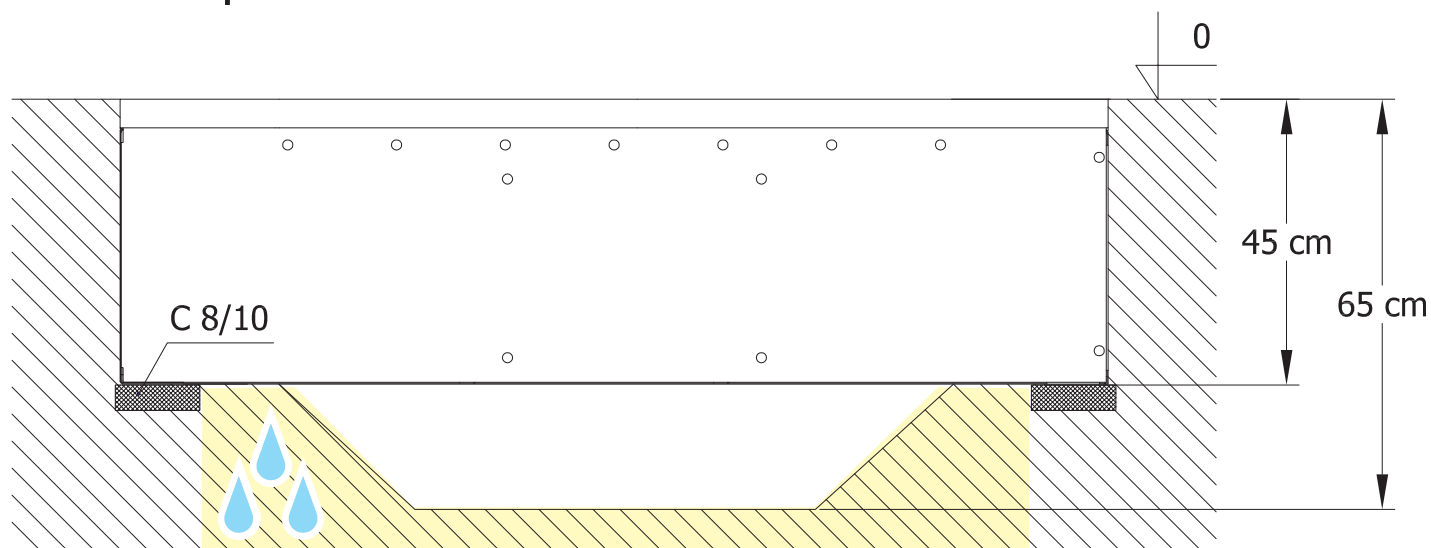
1.MOVE

# Trampolina zewnętrzna

1M-T100x400\_S

1MOVE

Footing plan  
Plan fundamentowania  
Implanation  
Implanación  
Fundamentplan



Drained undersoil / Podłoże wodoprzepuszczalne / Дренажная подсыпь

80-174 Gdańsk  
ul. Morelowa 5/30  
1@1move.pl  
www.1move.pl  
+48 600 273 852  
+48 733 221 221



1MOVE